



ประกาศสำนักงานการปฏิรูปที่ดินจังหวัดอุดรธานี
เรื่อง ผลการคัดเลือกและจัดที่ดินแทนที่เกษตรกรผู้ได้รับการจัดให้เข้าทำประโยชน์ซึ่งถึงแก่ความตาย
(ฉบับที่ ๕๕)
พ.ศ. ๒๕๖๙

ด้วยเกษตรกรได้ยื่นคำขอรับการจัดที่ดินแทนที่เกษตรกรผู้ได้รับการจัดให้เข้าทำประโยชน์ซึ่งถึงแก่ความตายต่อสำนักงานการปฏิรูปที่ดินจังหวัดอุดรธานี (ส.ป.ก.อุดรธานี) ได้ตรวจสอบแล้วว่าเป็นทายาทของเกษตรกรผู้ได้รับการจัดให้เข้าทำประโยชน์ซึ่งถึงแก่ความตาย เป็นผู้ประกอบอาชีพเกษตรกรรมเป็นหลัก เป็นผู้มีความประพฤติดี ไม่มีลักษณะต้องห้าม และอยู่ในหลักเกณฑ์การยื่นคำขอตามที่กฎหมายและระเบียบของ ส.ป.ก. กำหนด โดยยินยอมปฏิบัติตามระเบียบ คำสั่ง คำแนะนำ และเงื่อนไขที่คณะกรรมการปฏิรูปที่ดินเพื่อเกษตรกรรม และคณะกรรมการปฏิรูปที่ดินจังหวัดอุดรธานีได้กำหนดไว้ และไม่ปรากฏพยานหลักฐานแสดงการขาดคุณสมบัติ หรือมีลักษณะต้องห้าม ขณะที่พิจารณาเสนอปฏิรูปที่ดินจังหวัดอุดรธานีในฐานะผู้ได้รับมอบหมายจากเลขาธิการสำนักงานการปฏิรูปที่ดินเพื่อเกษตรกรรม (ส.ป.ก.)

อาศัยอำนาจตามความในข้อ ๑๑ ข้อ ๑๖ ข้อ ๑๙ ข้อ ๒๒ ข้อ ๓๐ ข้อ ๓๒ ข้อ ๓๓ และข้อ ๓๕ แห่งระเบียบคณะกรรมการปฏิรูปที่ดินเพื่อเกษตรกรรม ว่าด้วยหลักเกณฑ์ วิธีการ และเงื่อนไขในการคัดเลือกและจัดที่ดินให้แก่เกษตรกร การโอนหรือตกทอดทางมรดกสิทธิการเช่าหรือเช่าซื้อ และการจัดการทรัพย์สินและหนี้สินของเกษตรกรผู้ได้รับที่ดิน พ.ศ. ๒๕๖๔ แก้ไขเพิ่มเติม (ฉบับที่ ๒) พ.ศ. ๒๕๖๖ ประกอบคำสั่ง ส.ป.ก. ที่ ๔๐๓/๒๕๖๔ สั่ง ณ วันที่ ๑๖ กรกฎาคม พ.ศ. ๒๕๖๔ จึงมีคำสั่งอนุญาตให้เกษตรกรผู้ได้รับการจัดให้เข้าทำประโยชน์ในเขตปฏิรูปที่ดินจังหวัดอุดรธานี ตามรายชื่อเกษตรกรและข้อมูลแปลงที่ดินที่ปรากฏในบัญชี ก. แนบท้ายประกาศนี้ และให้เกษตรกรผู้ได้รับการจัดที่ดินตามรายชื่อดังกล่าวเข้ารับมอบหนังสืออนุญาตให้เข้าทำประโยชน์ในเขตปฏิรูปที่ดิน (ส.ป.ก. ๔-๐๑) ตามวัน เวลาราชการ ณ ส.ป.ก.อุดรธานี พร้อมแสดงบัตรประจำตัวประชาชน หากผู้รับคำสั่งข้างต้นไม่เห็นด้วยกับคำสั่งนี้ให้ยื่นอุทธรณ์ต่อปฏิรูปที่ดินจังหวัดอุดรธานี ภายในสามสิบวันนับแต่วันปิดประกาศนี้

อนึ่ง กรณีปรากฏข้อเท็จจริงอันเป็นสาระสำคัญเกี่ยวกับคุณสมบัติของผู้ได้รับการจัดที่ดิน รายใดว่า ขาดคุณสมบัติหรือมีลักษณะต้องห้ามที่ไม่มีสิทธิได้รับการคัดเลือกและจัดที่ดิน จะดำเนินการกระบวนการเพิกถอนคำสั่งอนุญาตให้เข้าทำประโยชน์ในเขตปฏิรูปที่ดินและจัดที่ดินสำหรับรายนั้นต่อไป

จึงประกาศมาเพื่อทราบโดยทั่วกัน

ประกาศ ณ วันที่ ๒๓ มีนาคม พ.ศ. ๒๕๖๙

(นางธารทิพย์ บำรุงรส)
ปฏิรูปที่ดินจังหวัดอุดรธานี


สำนักงานการปฏิรูปที่ดินจังหวัดอุดรธานี
 บัญชีแสดงรายละเอียดการจัดที่ดินแทนที่เข้าทำประโยชน์ในเขตปฏิรูปที่ดินจังหวัดอุดรธานี
 อำนาจพิจารณาของปฏิรูปที่ดินจังหวัดอุดรธานี (ปทจ.)
 วันที่ทำคำสั่ง

บัญชี ก.

ลำดับ	เกษตรกรผู้ถึงแก่ความตาย ชื่อ-สกุล	ผู้ขอรับการจัดที่ดินแทนที่ ชื่อ-สกุล	ความสัมพันธ์	รายละเอียดเกี่ยวกับที่ดิน					ที่ตั้งที่ดิน			วิธีการจัด	คำสั่งปฏิรูปที่ดินจังหวัด
				แปลง	รวาง	ไร่	งาน	ตรว.	หมู่	ตำบล	อำเภอ		
๑	นายณชัย คำสีลา	นางณัชพร คำสีลา	คู่สมรส	๒๒	๕	๑๓	๒	๙๙	๒	อ้อมกอ	บ้านดุง	จัดให้เข้าทำประโยชน์	อนุญาต
๒	นางหนูธรรม จันทรหาญ	นายยุทธพล พันธุ์เพียร	ผู้สืบสันดานชั้นบุตร	๑๕	๕	๑๗	๑	๙๙	๑๘	บ้านดุง	บ้านดุง	จัดให้เข้าทำประโยชน์	อนุญาต
๔	นางสาวบุญใจ อิ่มดวงพิง	นางสาววิไลวรรณ แสนยศ	ผู้สืบสันดานชั้นบุตร	๑๘๒	๑๐	๑๐	๐	๐	๒	วังทอง	บ้านดุง	จัดให้เข้าทำประโยชน์	อนุญาต
						๔๑	๐	๙๘					

เกษตรกรผู้ตาย จำนวน ๓ ราย ผู้ขอรับการจัดที่ดินแทนที่จำนวน ๓ ราย จำนวน ๓ แปลง เนื้อที่ประมาณ ๔๑-๐-๙๘ ไร่


 (นางสาวตวันนุช จันทพร)
 นิติกร


 (นางสาวญาณฤดี มณีจันทร์)
 นิติกรชำนาญการพิเศษ
 ผู้อำนวยการกลุ่มกฎหมาย


 (นางธารทิพย์ บำรุงรส)
 ปฏิรูปที่ดินจังหวัดอุดรธานี

ตำแหน่งที่ดิน
ระวาง/กลุ่มที่ 3965
แปลงเลขที่ 22



สารบัญทะเบียนที่ดินในเขตปฏิรูปที่ดิน
เลขที่ 06900
เล่ม หน้า
อำเภอ หนอง
จังหวัด

แผนที่แปลงที่ดินเพื่อประกอบเกษตรกรรม

ฉบับนี้ออกให้แก่ อายุ ปี
อยู่บ้านเลขที่ หมู่ที่ ตรอก/ซอย ถนน
ตำบล อำเภอ จังหวัด

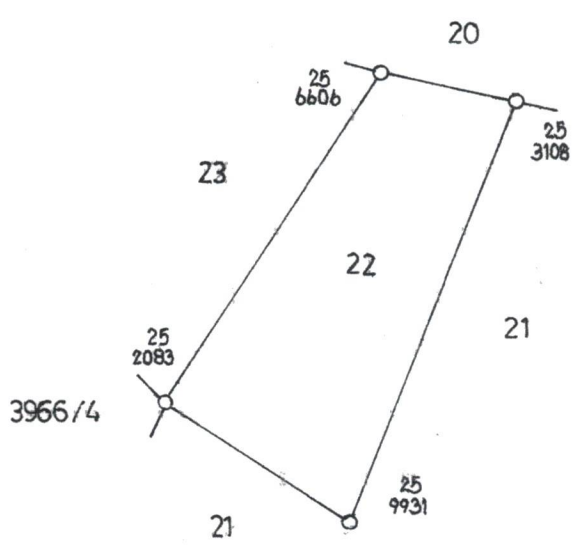
เพื่ออนุญาตให้เข้าทำประโยชน์ในที่ดิน ในเขตปฏิรูปที่ดิน
แปลงเลขที่ กลุ่มที่ ตามหนังสือสำคัญ เลขที่
ในจำนวนเนื้อที่ประมาณ ๑๓ ไร่ ๓ งาน ๖๖ ตารางวา

มาตราส่วนในระวาง ส.ป.ก. ๑ : ๕,๐๐๐

มาตราส่วน ๑ : ๕,๐๐๐



รูปแผนที่



ชื่อผู้ทำการสำรวจรังวัด นายกมล อิ่มรุ่งโรจน์ ผู้จำลอง
ช่างสำรวจ ๗๕



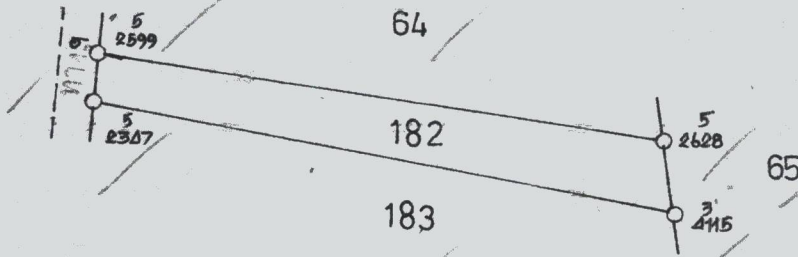
ตำแหน่งที่ดิน
แปลงเลขที่ 182
ระวาง ส.ป.ก. ที่ 10

ส.ป.ก./สร. ๕ ก.
สารบัญญัติที่ดินในเขตปฏิรูปที่ดิน
เลขที่ ๒๐๙๕
เล่ม ๖๓ หน้า ๑๕
อำเภอ หนอง
จังหวัด ภูเก็ต

แผนที่แปลงที่ดินเพื่อประกอบเลขตรกรรม

ฉบับนี้ออกให้แก่ นาย บุญชอบ สารพิมพ์ อายุ 26 ปี
อยู่บ้านเลขที่ 12 หมู่ที่ 2 ต.รอก ขอย ถนน
ตำบล อีตมอ อำเภอ หนอง จังหวัด ภูเก็ต
เพื่ออนุญาตให้เข้าทำประโยชน์ในที่ดิน เกษตรกรรม ในเขตปฏิรูปที่ดิน
แปลงเลขที่ 182 กลุ่มที่ ความหนังสือสำคัญ เลขที่
ในจำนวนเนื้อที่ประมาณ ๑๐ ไร่ ๐ งาน ๐๐ ตารางวา
มาตราส่วนในระวาง ส.ป.ก. ๑:๕,๐๐๐
มาตราส่วน ๑:๕,๐๐๐

รูปแผนที่



ตรวจแล้ว
๑๓๘.